

WMU 836-n

KETTENANTRIEB 300N



Hinweis:
Antriebe für USA und Canada
werden ohne Kabel geliefert.

Anwendungsbereich

- geeignet für die aufgesetzte Montage
- für RWA und Komfortlüftung verwendbar
- ist gemäß EN 12101-2 mit spezifischen Profilsysteme geprüft - für weitere Information nehmen Sie bitte kontakt mit WindowMaster auf
- komplette Öffnung des Fensters in weniger als 60Sek. (abhängig von Programmierung)
- kann für alle Öffnungsarten verwendet werden
- Ansteuerung über $\pm 24V$ -Steuereinheiten oder Bus-fähige MotorController mit MotorLink™-Technologie
- kann mit einem WMB Verriegelungsantrieb gekoppelt werden
- Synchronisierung von bis zu vier Fensterantrieben – kein externes Synchronisierungsmodul notwendig
- exakte digitale Positionsrückmeldung sowie mögliche Programmierung von drei verschiedenen Geschwindigkeiten in Verbindung mit MotorLink™-Steuerungen
- Soft Close-Funktion
- eine Umprogrammierung von Druckkraft, Geschwindigkeit und Reversierung kann jederzeit mit dem WindowMaster Programmiergerät WAT 100 vorgenommen werden
- eingebaute elektronische Lastabschaltung /Endabschaltung
- Motorelektronik mit Mikrocontroller
- der Antrieb reversiert zur Idealposition des Fensters um die Lebenszeit der Fensterdichtung zu erhöhen
- einfache Montage
- Antriebe für die USA und Canada sind ETL zertifiziert und werden ohne Kabel geliefert

Antriebsvarianten

Es gibt vier Varianten von dem Antrieb:

Singleantrieb (-1), Synchronantrieb (-2), Trialantrieb (-3) und Quattroantrieb (-4).

Die Synchronantriebe (-2, -3 und -4) haben eine eingebaute patentierte Synchronisationsfunktion, die sichert dass die Antriebe ohne zusätzliche Module direkt miteinander kommunizieren können und selbst Geschwindigkeit und Position aufeinander abstimmen. An größeren Fenstern können bis zu 4 Antriebe ohne zusätzliches Synchronisationsmodul installiert werden.

Minderung der Klemmgefahr

Der Antrieb ist so programmiert, dass er bei Widerstand während des Schließvorgangs anhält und umkehrt. Eine Umprogrammierung kann jederzeit auch nach erfolgter Montage noch durchgeführt werden.

Öffnungsgeschwindigkeiten

Antriebe die an ± 24 VDC Steuereinheiten (z.B. WUC) angeschlossen sind – siehe folgende Seiten.

Antriebe die an Steuereinheiten mit MotorLink™ angeschlossen sind (z.B. WSC xxM), verfügen über drei unterschiedliche Geschwindigkeiten:

- langsam und geräuschlos im Automatikbetrieb
- mittlere Geschwindigkeit bei manuellem Tasterbetrieb
- volle Geschwindigkeit bei RWA-Auslösung und Sicherheitsfunktionen

Druckkraft	siehe Druck – Zug Diagramm
Zugkraft	300N
Zuhalterkraft	3000N
Kettenhub	400, 600, 800 und 1000mm
Öffnungsgeschwindigkeit	11 mm/s (programmierbar bis zu 14 mm/s)
Für folgende Fenster verwendbar	Kipp-, Klapp-, Dreh-, Senkkipp- oder Schwingfenster Fenstertypen und -größen nach Absprache mit dem Fensterlieferanten und WindowMaster
Nominalspannung	24 VDC (max. 10% Restwelligkeit)
Betriebsspannung	20 - 36 VDC
Leerlaufspannung	max. 36 VDC
Stromaufnahme	max. 1,0A
Leistungsaufnahme	max. 24W
Umgebungsbedingungen	-5°C - +74°C, max. 90% relative Feuchtigkeit (nicht kondensierend)
Einschaltdauer	ED 40% (max. 4Min. per 10Min)
Material	eloxiertes Aluminiumgehäuse mit Edelstahlkette. Europa: Die Antriebe werden mit 5m Silikonkabel grau 3-Adern 0,75 mm ² geliefert. USA/Canada: Die Antriebe werden ohne Kabel geliefert.
Farbe	Aluminium eloxiert (EV1), andere RAL Farben gegen Aufpreis lieferbar
Größe	34 x 47mm (H x T), Länge (L) abhängig vom Kettenhub – siehe Tabelle
Gewicht	400mm: 2,2kg, 600mm: 2,6kg, 800mm: 3,0kg, 1000mm: 3,4kg
Schutzart	IP32
Zertifizierung	ETL (Antriebe für die USA und Canada)
Zulassungen	geprüft angelehnt an DIN 18232-3, Abschnitt 3.6 (30 Min./300°)
Lebensdauer	geprüft auf 10.000 Öffnungs- und Schließbewegungen
Lieferumfang	Europa: Antrieb mit 5m Kabel USA/Canada: Antrieb ohne Kabel
Separat zu bestellen	Antriebsbeschlag und Flügelbeschlag
Vorbehalt	technische Änderungen vorbehalten

Ausführungsvarianten	Kettenhub [mm]	Druckkraft [N] *(nur für Kippflügel)	Länge (L) [mm] (inkl. Schrauben = 18mm)	Artikel-Nr. Europa	Artikel-Nr. USA/Canada
Single Antriebe	400	300	568	WMU 836-1 0400	WMU 836-1 UL 0400
	600	300	668	WMU 836-1 0600	WMU 836-1 UL 0600
	800	0*	768	WMU 836-1 0800	WMU 836-1 UL 0800
	1000	0*	868	WMU 836-1 1000	WMU 836-1 UL 1000
Synchro Antriebe	400	300	568	WMU 836-2 0400	WMU 836-2 UL 0400
	600	300	668	WMU 836-2 0600	WMU 836-2 UL 0600
	800	0*	768	WMU 836-2 0800	WMU 836-2 UL 0800
	1000	0*	868	WMU 836-2 1000	WMU 836-2 UL 1000
Trial Antriebe	400	300	568	WMU 836-3 0400	WMU 836-3 UL 0400
	600	300	668	WMU 836-3 0600	WMU 836-3 UL 0600
	800	0*	768	WMU 836-3 0800	WMU 836-3 UL 0800
	1000	0*	868	WMU 836-3 1000	WMU 836-3 UL 1000

Ausführungsvarianten - Fortsetzung auf nächster Seite

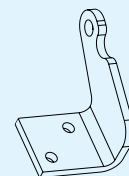
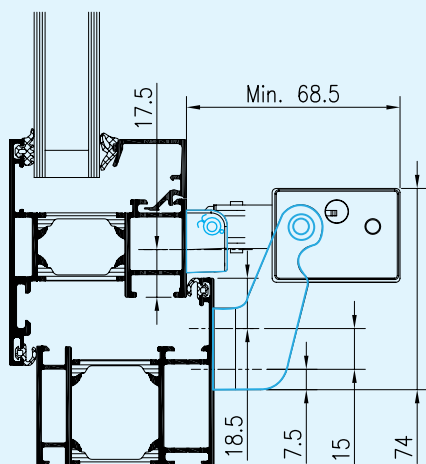
Ausführungsvarianten (fortgesetzt)	Kettenhub [mm]	Druckkraft [N] *(nur für Kippflügel)	Länge (L) [mm] (inkl. Schrauben = 18mm)	Artikel-Nr. Europa	Artikel-Nr. USA/Canada
Quattro Antriebe	400	300	568	WMU 836-4 0400	WMU 836-4 UL 0400
	600	300	668	WMU 836-4 0600	WMU 836-4 UL 0600
	800	0*	768	WMU 836-4 0800	WMU 836-4 UL 0800
	1000	0*	868	WMU 836-4 1000	WMU 836-4 UL 1000

EN zertifizierter Antriebe - WindowMaster kontaktieren

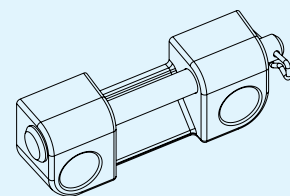
Zubehör	Artikel-Nr.
Elektronische Kettenkürzung	WKK 836
Antriebsbeschlag für WMU 836 / 936 / 866	WAB 836A
Antriebsbeschlag für WMU 836 / 936 / 866	WAB 836B
Flügelbeschlag für WMU 836 / 936	WAB 836E
Antriebsbeschlag für WMU 836 / 936	WAB 811
Antriebsbeschlag für WMU 836 / 936	WAB 812
Rahmenkonsole	WAB 824
Z-Winkel für einwärts öffnende Fenster	WAB 825

Weitere Informationen hierzu finden Sie im Kapitel „Beschläge“

Montagevorschlag 1



WAB 836B

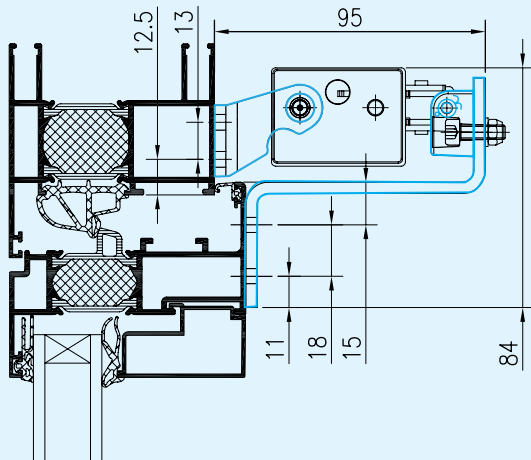


WAB 836E

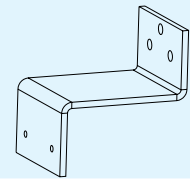
WMU 836-n

KETTENANTRIEB 300N

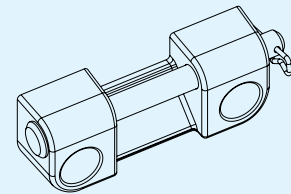
Montagevorschlag 2



WAB 824

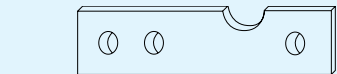
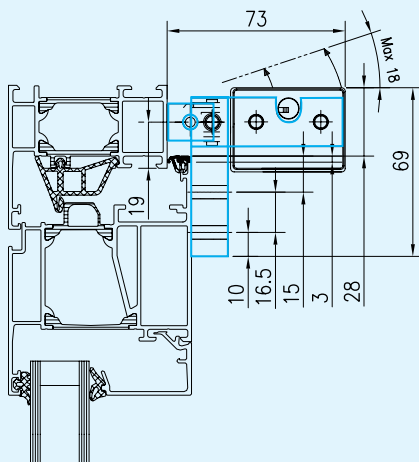


WAB 825

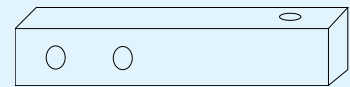


WAB 836E

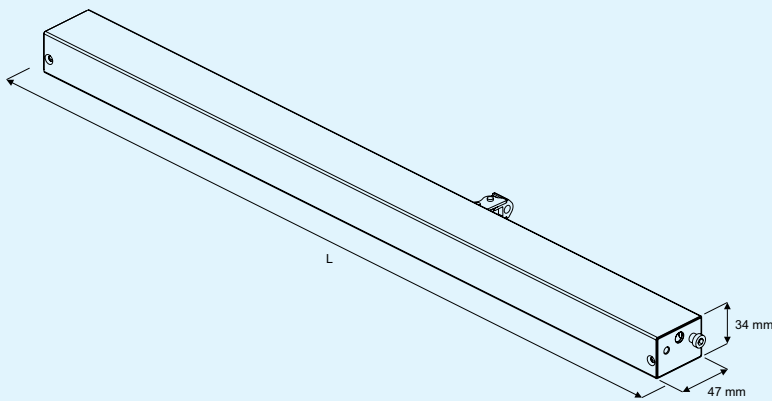
Montagevorschlag 4



WAB 812



WAB 811



L = Länge (inkl. Schrauben). Siehe Tabelle von Ausführungsvarianten

